



Устройство АСН-80-02

Описание

Устройство АСН-80-02 предназначено для герметизированного верхнего налива нефти и нефтепродуктов в автомобильные цистерны с отводом паров из зоны налива.

Отвод паров производится через отдельный герметичный шарнирный трубопровод, не требующий замены в течение срока службы устройства.

Герметизирующая крышка:

- универсальная, адаптирована ко всем типам автомобильных цистерн с диаметром горловины от 200 до 300 мм;
- поворачивается вокруг наливной трубы на 360°, что позволяет устанавливать датчик уровня в любом удобном для эксплуатации месте горловины;
- отклоняется от горизонтальной плоскости для обеспечения герметизации перекошенных горловин.

Механизм прижатия расположен на устройстве и обеспечивает прижатие герметизирующей крышки к горловине цистерны как в начале налива, так и в процессе просадки цистерны под действием налитого в неё продукта.

Датчик уровня:

- обеспечивает установку уровня срабатывания от 150 до 400÷600 мм от горловины цистерны;
- число возможных отслеживаемых уровней от 1 до 4-х.

Электромагнитный клапан:

- обеспечивает дистанционное прекращение налива;
- имеет два проходных сечения для обеспечения режимов налива «медленно-быстро» по требованию ГОСТ 28955.

Двухрядные шарниры:

- обеспечивают лёгкое перемещение устройства без перекосов при длительной эксплуатации;
- не требуют полной разборки при замене уплотняющих манжет.



Устройство АСН-80-02

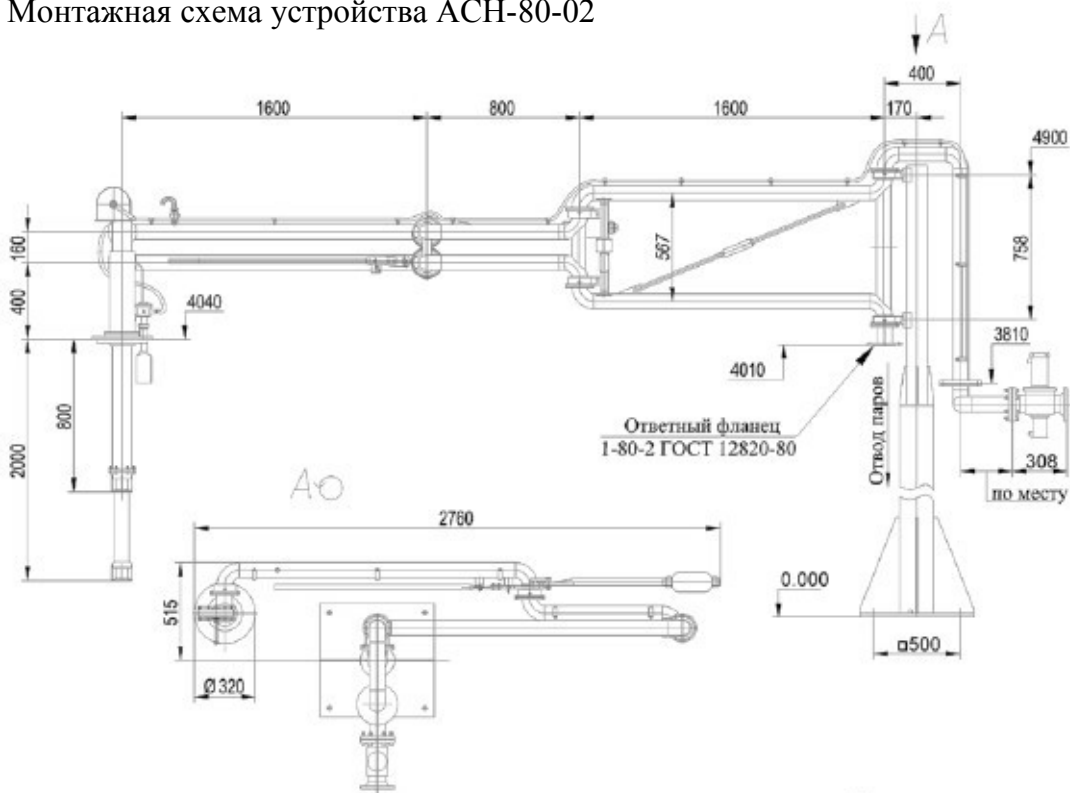
Технические характеристики

Наименование параметров	Величина параметра
Диаметр условного прохода, мм	350
Рабочее давление, МПа (кгс/см ²), не более	350
Расчётная пропускная способность, м ³ /час, не более	350
Зона обслуживания, м	350
Усилие поворота рукоятки заслонки, Н (кгс), не более	350
Усилие при управлении устройством в пределах рабочей зоны, Н (кгс), не более	350
Время приведения устройства в рабочее положение, мин, не более	350
Присоединительные размеры фланцев продуктопровода и газоотвода	350
Точность налива по установленному уровню, мм	350
Категория взрывозащищённости	350
Напряжение питания электромагнитного клапана, В	350
Частота, Гц	350
Средняя потребляемая мощность устройства, Вт, не более	350
Назначенный ресурс циклов	350
Назначенный срок службы, лет	350
Габаритные размеры в сложенном положении, мм, не более	
высота	350
длина	350
ширина	350
Масса, кг, не более	350
Обслуживающий персонал, чел	350

Устройство АСН-80-02 Клапан предохранительный гидравлический

Устройство и принцип работы

Монтажная схема устройства АСН-80-02



Зона обслуживания устройства АСН-80-02

